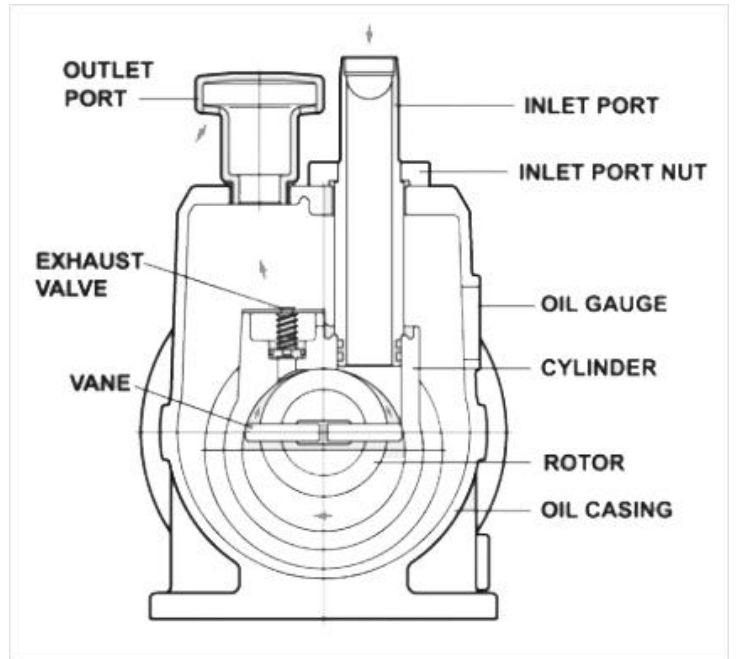


DVH Series



■ 특징

- 도달진공도가 매우 우수하다.
- 저소음 및 진동이 적다.
- 부품의 호환성이 용이하다.
- 작업환경이 나쁜 작업에 용이하다.
- 가격이 저렴하다.

■ 적용 부문

진공증착, 진공탈포, 진공성형, 실험실 반도체, 전자 등

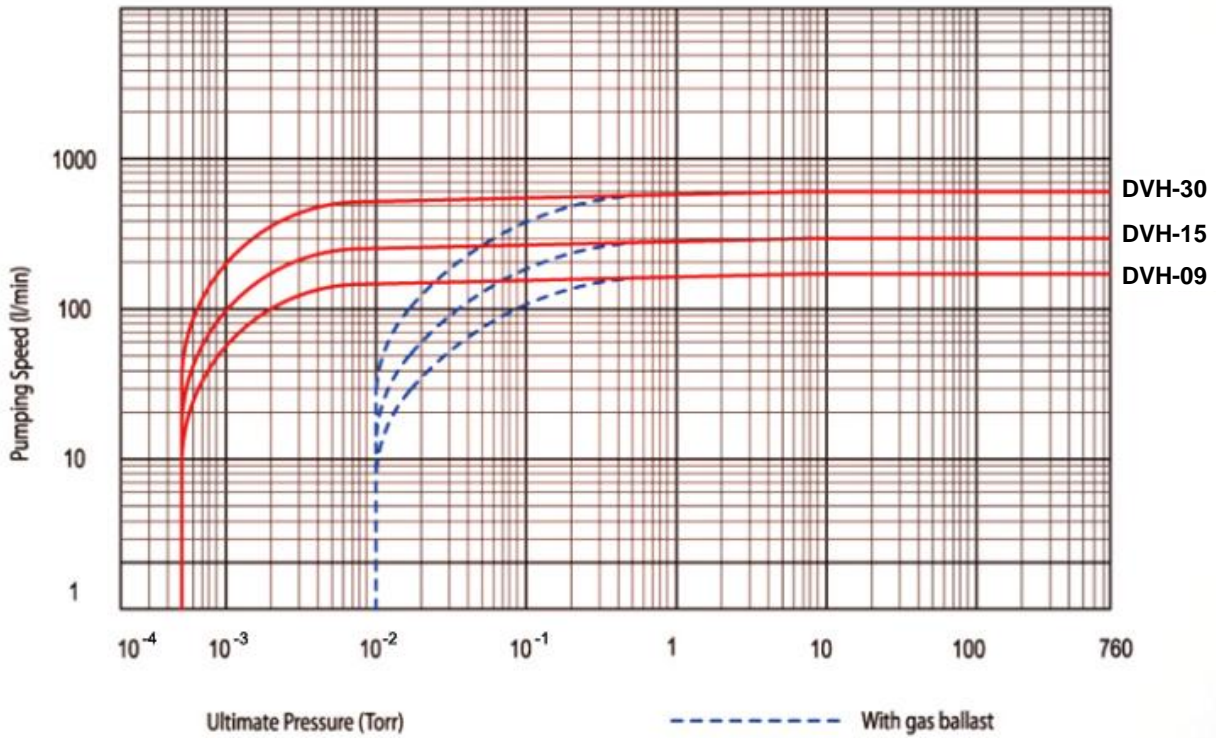
■ 표준 품목

Oil Mist Trap, Inlet Dust Filter(선택 사항)

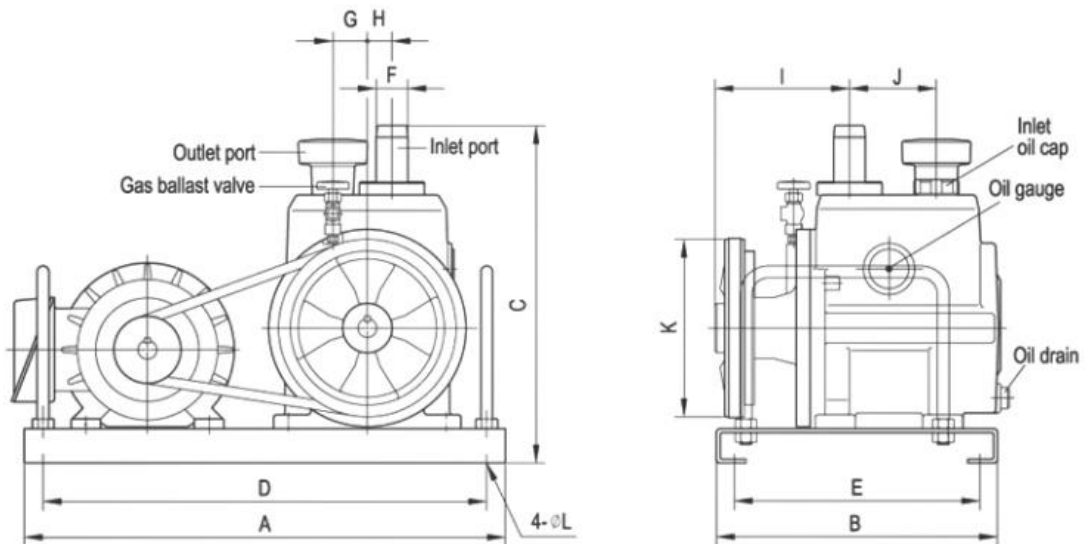
■ Technical data

Models		DVH-	09	15	30
Displacement	60Hz	ℓ/min	180	300	600
	50Hz	ℓ/min	150	250	500
Ultimate pressure	with gas ballast	Torr	1×10^{-2}	1×10^{-2}	1×10^{-2}
	without gas ballast		5×10^{-4}	5×10^{-4}	5×10^{-4}
Motor		kW	0.4	0.75	0.75
		HP	0.5	1	1
Revolution		RPM	600	600	600
Oil Capacity		Ltr	1.8	2.2	4
Connections	Intake	mm or G(BSP)	Ø32	Ø32	Ø46
	Exhaust		PF1"	PF1¼"	PF1½"
Weight (without motor)		kg	50(32)	60(35)	80(51)

■ Performance Curve



■ Dimensions



Models	A	B	C	D	E	F	G	H	I	J	K	L
DVH-09	488	285	342	450	200	∅32	35	25	135	82	∅171	∅13
DVH-15	545	310	365	515	274	∅32	40	30	145	100	∅171	∅13
DVH-30	610	350	424	580	310	∅46	50	35	171	110	∅210	∅13