

■ Technical data

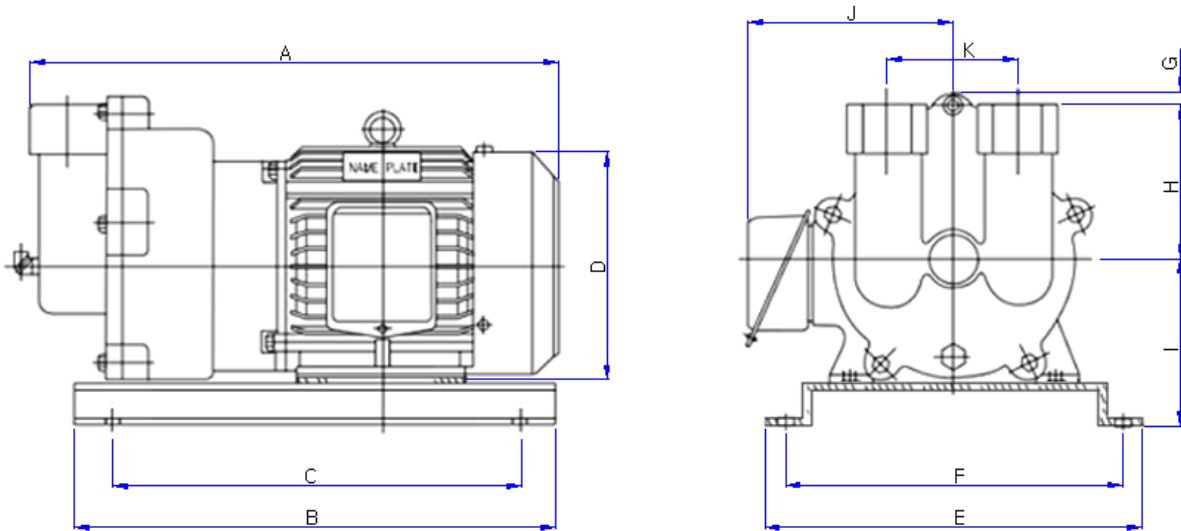


Models	WOP-	120	160	250	300
Displacement	ℓ/min	1,200	1,600	2,500	3,000
Ultimate Pressure	mmHg	720	720	720	720
Motor	kW	2.2	3.7	5.5	7.5
	HP	3	5	7.5	10
	Pole	4	4	4	4
Revolution	RPM	1,750	1,750	1,750	1,750
Sealing water	ℓ/min	8	10	12	12
Inlet Port	mm	50	50	50	50
Outlet Port	mm	50	50	50	50

직결 1단 수봉식 진공펌프는 기존펌프의 복잡한 구조를 보완한 새로운 형식의 펌프로서 소형경량화 되어 설치면적이 적고 간편하며 정밀가공으로 인해 내구성이 견고하며 부품 호환성이 높습니다. 또한 축봉방식으로 Mechanical Seal을 채택하여 기존 펌프와는 달리 유지관리 및 취급이 용이합니다.

WOP series는 대기에서 150 ~ 250 Torr의 압축범위에서 많이 사용되며 설치 장소가 협소한 곳에 용이합니다.

■ Dimensions



Unit : mm

Models	A	B	C	D	E	F	G	H	I	J	K
WOP-120	420	400	340	226	310	280	10	158	152	177	135
WOP-160	465	400	340	226	310	280	10	158	152	177	135
WOP-250	560	520	455	271	380	345	10	158	183	225	135
WOP-300	595	520	455	271	380	345	10	158	183	225	135