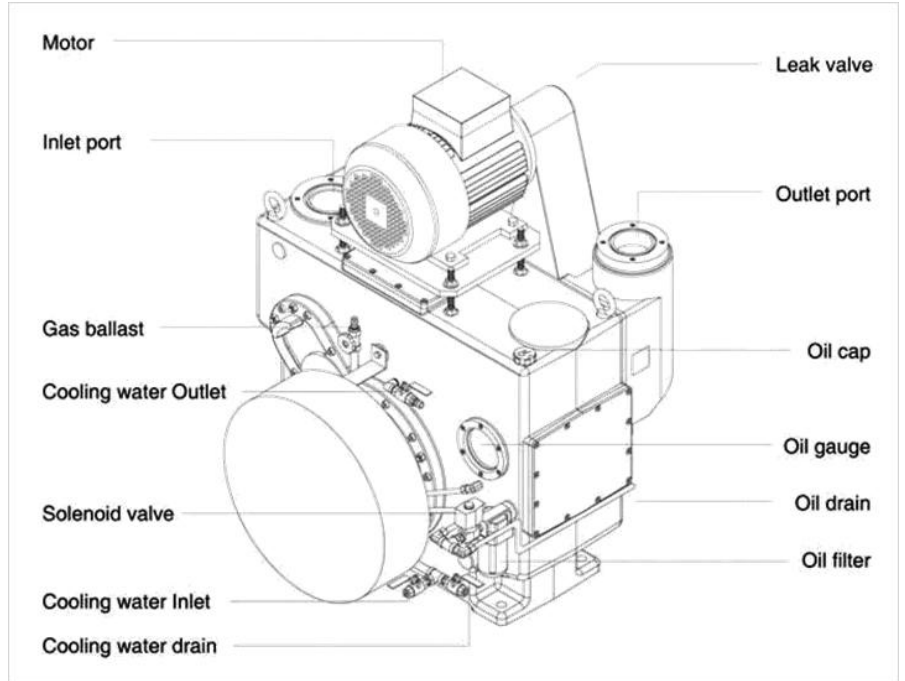


WSSR-V Series



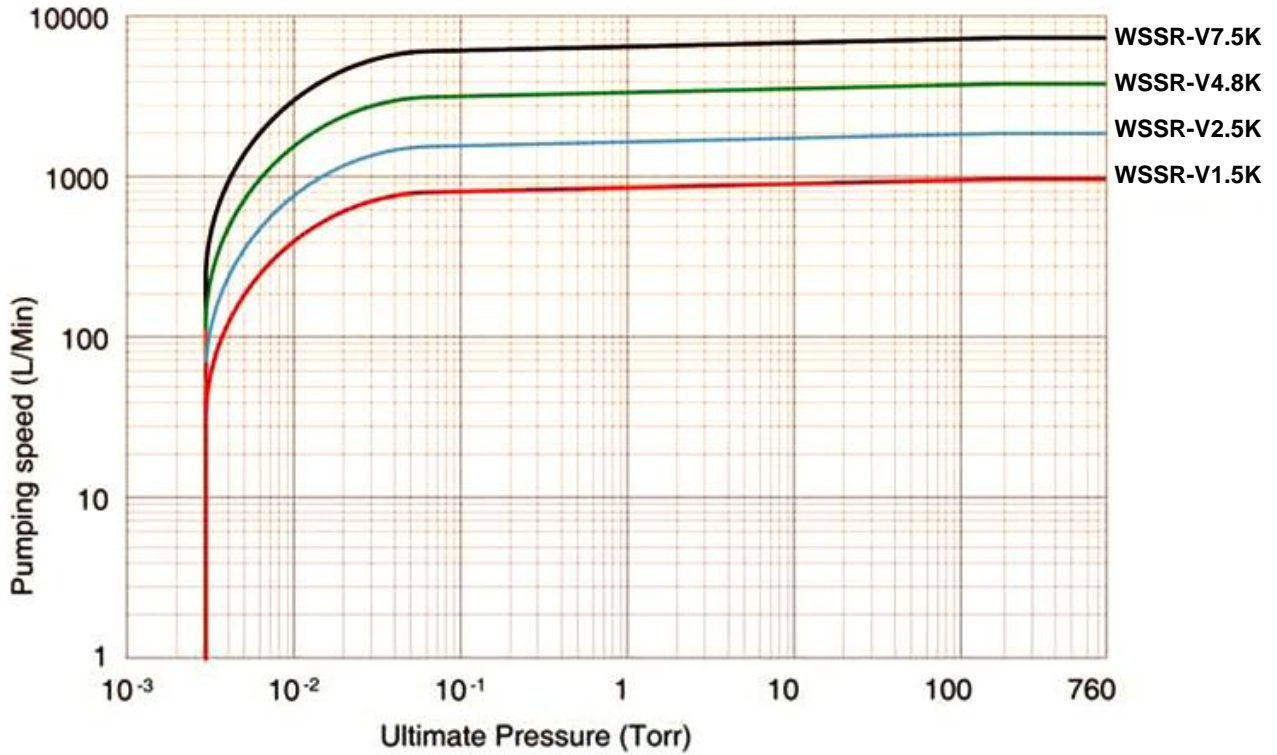
■ **특징**

- 진공도 및 배기속도가 우수합니다.
- 간단한 가스밸러스트 밸브 조정으로 용축성 가스 작업공정에 용이합니다.
- 공냉식과 수냉식 냉각방법 적용으로 연속운전이 안정적입니다.
- 소음과 진동이 적습니다.
- 흡입구, 배기구는 진공용 플랜지(KSB-1540) 규격을 적용하였습니다.
- 유지보수가 간단하고 펌프 수리가 용이합니다.
- 간결하게 설계되었습니다.

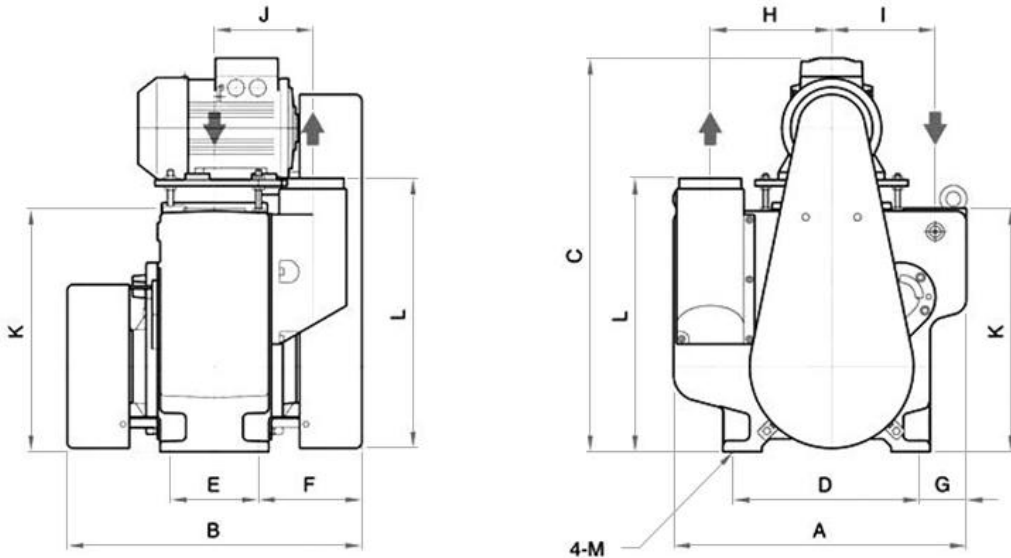
■ **Technical data**

Models	WSSR-	V1.5K	V2.5K	V4.8K	V7.5K
Displacement	ℓ/min	1,500	2,500	4,800	7,500
Ultimate pressure	Torr	5×10^{-3}	5×10^{-3}	5×10^{-3}	5×10^{-3}
Motor	kW	2.2	3.7	7.5	11
	HP	3	5	10	15
Revolution	RPM	410	410	310	380
Oil Capacity	Ltr	5	8	17	29
Inlet port		VG50	VG80	VG80	VG100
Outlet Port		VF50	VF50	VF65	VF100
Cooling Water	Ltr	-	5	5	7
V-Belt	Size	3V-590	3V-640	3V-810	3V-970
	Q'ty	3	3	4	5
Weight	kg	236	324	555	791

■ Performance Curve



■ Dimensions



Models	A	B	C	D	E	F	G	H	I	J	K	L	M
WSSR-V1.5K	565	570	744	360	170	206	90	235	200	190	470	528	14
WSSR-V2.5K	668	600	808	450	180	210	95	277	220	205	510	569	20
WSSR-V4.8K	803	714	1,034	580	230	242	105	326	290	251	675	750	20
WSSR-V7.5K	900	816	1,187	670	280	268	125	364	318	296	765	857	20